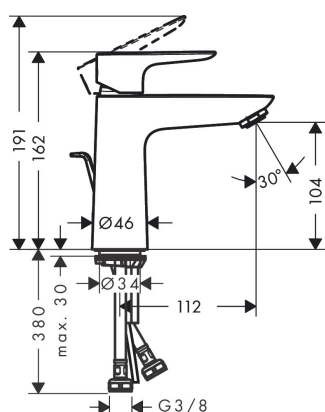


HANSGROHE · TALIS E · etgrebsbatteri · 112mm tud · t/hv m/bv · mat sort



## Identifikation

|                          |               |
|--------------------------|---------------|
| Vvsnummer                | 702337101     |
| Leverandørens varenummer | 71710670      |
| GTIN/EAN                 | 4059625232033 |

## Produktstatus

|            |                          |
|------------|--------------------------|
| Status     | Godkendt til publicering |
| Gyldig fra | 2019-04-11               |

## Generelt

|                             |   |
|-----------------------------|---|
| Artikeltype                 | Produkt                                     |
| Produktnavn                 | etgrebsbatteri                              |
| Varebetegnelse (BK)         | etgrebsbatteri                              |
| Dimension (BK)              | 112mm tud                                   |
| Farve                       | black                                       |
| Farvevariant                | mat sort                                    |
| Type (BK)                   | 1hul  |
| Variant (BK)                | t/hv m/bv                                   |
| Brand                       | HANSGROHE                                   |
| Produktserie                | TALIS E                                     |
| Producentens typebetegnelse | 110   |
| Marketingtekst              | AirPower, EcoSmart, QuickClean, ComfortZone |
| Fakturatekst                | HG Talis E 110 HV-armatur m/lov mat sort    |
| Oprindelsesland             | Tyskland                                    |
| Toldpositionsnummer         | 84818011                                    |

|               |          |
|---------------|----------|
| UNSPSC nummer | 30181500 |
| Nettovægt     | 1,9 kg   |

## Specifikationer

|  |  |
|--|--|
| ETIM-klasskode                           | Blandingsbatteri til håndvask (EC011328) |
| Grundfarve                               | Sort                                     |
| Antal armatur huller                     | 1-huls                                   |
| Centerafstand                            | 112 mm                                   |
| Vandhanetud                              | Stråledæmper                             |
| Med afspærringsventil for opvaskemaskine | Nej                                      |
| Med koblinger                            | Nej                                      |
| Med rosetter og afdækningsplade          | Nej                                      |
| Temperaturgrænse                         | Ja                                       |
| Temperaturbegrænsning til eftermontage   | Nej                                      |
| Koldstart-funktion                       | Nej                                      |
| Maksimal tappe kapacitet (ved 300 kPa)   | 5 l/min                                  |
| Gennemløbshastigheds klasse              | Ingen                                    |
| Byggehøjde i alt                         | 162 mm                                   |
| Projektion udløb                         | 112 mm                                   |
| Lavtryksudførelse                        | Nej                                      |

## Betingede ordninger

|   |                                      |
|---|--------------------------------------|
| SCIP-nummer                                 | 61cc9ef0-09a3-44b8-9e38-b1b9881b803a |
| Indeholder batteri(er)                      | Nej                                  |
| Farligt gods?                               | Nej                                  |
| Kræver giftmeddelelse                       | Nej                                  |
| GDV-godkendt (Danmark)                      | Nej                                  |
| KIWA-typegodkendt (Sverige)                 | Ja                                   |
| KIWA-typegodkendelsesnummer (Sverige)       | STA 1370                             |
| KIWA udløbsdato (Sverige)                   | 2027-03-09                           |
| VA-godkendt                                 | Nej                                  |
| VA-nummer                                   | N/A                                  |
| CE-mærket                                   | Nej                                  |
| Omfattet af en eller flere andre standarder | Nej                                  |
| EPD-deklaration                             | Nej                                  |

## Forpakning / Logistik (Stk.)

|                         |               |
|-------------------------|---------------|
| Pakkeenhedskode         | Stk.          |
| Mindste mængde          | 1             |
| GTIN/EAN for pakkeenhed | 4059625232033 |

|                             |                         |
|-----------------------------|-------------------------|
| Længde på pakkeenheden      | 0,351 m                 |
| Bredden på pakkeenheden     | 0,177 m                 |
| Dybde/højde på pakkeenheden | 0,072 m                 |
| Volumen af pakkeenheden     | 0,004473 m <sup>3</sup> |
| Pakningsenhedens bruttovægt | 2,023 kg                |

### Forpakning / Logistik (Karton)

|                             |                         |
|-----------------------------|-------------------------|
| Pakkeenhedskode             | Karton                  |
| Mindste mængde              | 10                      |
| Længde på pakkeenheden      | 0,575 m                 |
| Bredden på pakkeenheden     | 0,37 m                  |
| Dybde/højde på pakkeenheden | 0,305 m                 |
| Volumen af pakkeenheden     | 0,064889 m <sup>3</sup> |
| Pakningsenhedens bruttovægt | 21,09 kg                |

### Forpakning / Logistik (Palle)

|                 |       |
|-----------------|-------|
| Pakkeenhedskode | Palle |
| Mindste mængde  | 200   |

### MIME-links

|                  |   |
|------------------|---|
| Produktbillede   | <a href="https://files.etim-mapper.com/branchekataloget/4626/71710670.jpg">https://files.etim-mapper.com/branchekataloget/4626/71710670.jpg</a>   |
| Målskitse        | <a href="https://assets.hansgrohe.com/mam/celum/celum_assets/153_hmg00703_eps.jpg?4">https://assets.hansgrohe.com/mam/celum/celum_assets/153_hmg00703_eps.jpg?4</a>   |
| Test godkendelse | <a href="https://files.etim-mapper.com/branchekataloget/4626/STA_KIWA-godkendelser/ZUL_9600014724_00_IZ3_pdf.pdf">https://files.etim-mapper.com/branchekataloget/4626/STA_KIWA-godkendelser/ZUL_9600014724_00_IZ3_pdf.pdf</a> |

### Produktkategorier

|                              |   |
|------------------------------|---|
| Branchekatalogets kategorier | Sanitet<br>Blandingsbatterier<br>Blandingsbatterier til håndvaske |
|------------------------------|---|